

### 51004751

Krageneinschweissmuffe G 1/2" mit Konusdichtung und Klemmverschraubung verschiebbar.

Prozessberührendes Material:

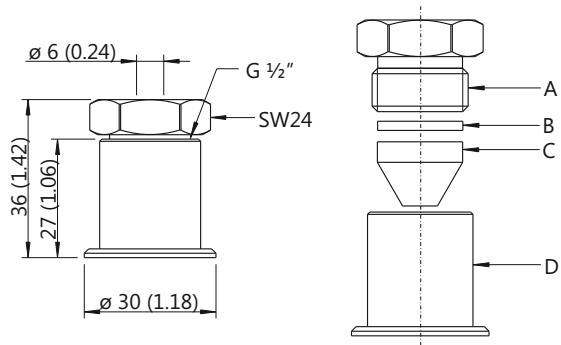
316L und PEEK.

### 51004751

Collar welding boss with seal and moveable compressing fitting.

Material of parts in contact with process:

316L and PEEK



### 51004752

Krageneinschweissmuffe G 1/2":

Prozessberührendes Material:

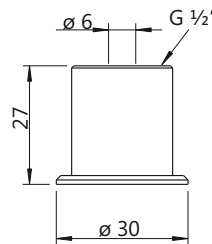
316L

### 51004752

Collar welding boss

Material of parts in contact with process:

316L



### 51007599

Schraube und Dichtkegel G 1/2".

Prozessberührendes Material:

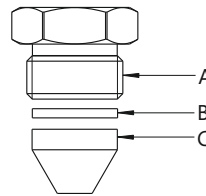
PEEK.

### 51007599

Screw and sealing cone G 1/2".

Material of parts in contact with process:

PEEK.



### TA50-HB

Prozessanschluss G 1/2" mit Dichtung und Klemmverschraubung verschiebbar.

Prozessberührendes Material:

316L

### TA50-HB

G 1/2" process connection with seal and moveable compressing fitting.

Material of parts in contact with process:

316L

